



2023

ТИПОВЫЕ
РЕШЕНИЯ

keaz.ru

Содержание

Общая информация.....	2
Технические требования.....	2
Указания по монтажу.....	4
Указания по эксплуатации.....	5
Техническое обслуживание.....	6
Условные обозначения.....	6
Используемое оборудование.....	7
Щиты конечного распределения для частных жилых квартир и домов	
Стандарт.....	14
Комфорт.....	18
Комфорт плюс.....	22
Коттедж.....	26
Решения малой автоматизации	
Однофазное реле контроля напряжения.....	34
Трехфазное реле контроля напряжения.....	36
Реле освещенности. Фотореле.....	38
Импульсное реле.....	40
Центральное управление освещением. Мастер выключатель.....	42
Устройство защиты от импульсных перенапряжений.....	44
Селективный АВДТ в этажном щите.....	46
Подключение генератора.....	48
Эксклюзивные сервисы для монтажников.....	50

Общая информация

1. Альбом типовых решений щитов конечного распределения разработан специалистами компании КЭАЗ для частных жилых квартир и домов.
2. Электрические схемы типовых решений классов Стандарт, Комфорт, Комфорт Плюс и Коттедж, представленные в данном альбоме, носят рекомендательный характер, отображают необходимость и достаточность использования оборудования КЭАЗ, а также призваны облегчить выбор оборудования КЭАЗ для щитов конечного распределения.
3. Щит квартирный или коттеджный (далее ЩК) предназначен для приема, распределения и управления электроэнергией.
4. Защита потребителей при перегрузках, коротких замыканиях, недопустимых токах утечки на землю осуществляется с помощью автоматических выключателей

(АВ), выключателей дифференциального тока (ВДТ), автоматических выключателей дифференциального тока (АВДТ), устройств защиты от импульсного перенапряжения (УЗИП) в однофазных и трехфазных сетях напряжением 220/380 В и частотой 50 Гц с глухо-заземленной нейтралью.

5. Управление электроэнергией в частных жилых квартирах и домах можно осуществить при помощи контакторов (мастер выключатель), реле контроля фаз (в том числе и обрыв нуля), реле тока, импульсных реле, фотореле и других продуктов компании КЭАЗ.
6. Более детальную информацию по представленному в данном альбоме оборудованию, о других продуктах и сервисах компании КЭАЗ, а также техническую консультацию по продуктам можно получить на официальном сайте **keaz.ru**.

При разработке частных проектных решений, включающих рекомендации настоящего альбома и внесении каких-либо корректировок, также необходимо учитывать требования указанных нормативных документов, а также, при необходимости, и других нормативных актов, таких как частные технические требования или технические условия от организаций, обеспечивающих внешнее электроснабжение, учет электроэнергии, эксплуатацию и др.

При необходимости, разработка частного проектного решения, а также подготовка необходимой документации и материалов, должна быть выполнена квалифицированными специалистами или организациями.

2. При разработке частного проектного решения должны быть предусмотрены все необходимые меры для обеспечения безопасности и защиты от поражения электрическим током согласно требованиям ГОСТ Р 50571.4.41-2022, а также ПУЭ, п. 1.7.83, п. 7.1.88, Техническому циркуляру № 23/2009 «Об обеспечении электробезопасности и выполнении системы дополнительного уравнивания потенциалов в ванных комнатах, душевых и сантехкабинах».
3. Представленные в настоящем альбоме технические решения рассматривают вопросы внутреннего электрооборудования, а также учитывают распространенные практики по подключению к внешним электроустановкам, обеспечивающим электроснабжение. При разработке частного проектного решения следует учитывать требования к организации коммерческого учета электроэнергии, а также к подключению к внешней питающей сети.

4. В представленных типовых решениях указаны линии подключения электроприемников – групповых сетей освещения и розеток, силового электрооборудования и других электрических нагрузок. При разработке частного проектного решения необходимо выполнить проверку как возможности разделения нагрузок на указанные группы, так и требования по подключению (мощность, количество питающих фаз, пиковые токи потребления, возможные импульсные токи и другие критерии), а также уточнить типы и марки кабельных линий с учетом расчетных нагрузок и способов прокладки и монтажа.

5. В представленных типовых решениях ограничено представлена информация по реализации системы дополнительного уравнивания потенциалов, указано подключение коробки уравнивания потенциалов к шине РЕ в составе ЩК. Коробка уравнивания потенциалов (КУП) устанавливается в помещениях, где требуется выполнить подключение к системе ДУП сразу группы проводников, при этом целесообразно установить КУП и выполнить подключе-

ние данных проводников локально. Коробка уравнивания потенциалов устанавливается открыто или скрыто, но с возможностью обеспечения доступа на этапе эксплуатации электроустановки.

К КУП присоединяются все сторонние проводящие части в зоне помещения. Разводку от КУП необходимо выполнять проводниками сечением и марки согласно требованиям нормативных документов и способа прокладки. В частности, выделим характерные точки подключения к системе дополнительного уравнивания потенциалов:

- все одновременно доступные прикосновению открытые проводящие части фиксированного электрооборудования и сторонние проводящие части, включая доступную металлическую арматуру железобетонных строительных конструкций здания;
- металлические трубы ГВС, ХВС, канализации;
- нагревательные элементы, закладываемые в пол и оборудованные металлической сеткой или металлической оболочкой.

6. В представленных типовых решениях в качестве вводного аппарата используется ВН, данное решение обусловлено намерением сократить количество ступеней координации устройств защиты от сверхтоков (частичная селективность). При разработке частных проектных решений необходимо уточнять возможность использования ВН и при необходимости использовать АВ серии Optidin ВМ63-4,5.

Указания по монтажу

1. Монтаж, демонтаж, обслуживание щита должны производиться квалифицированным электротехническим персоналом.
2. Щит должен быть установлен в легкодоступном месте с учетом возможности беспрепятственного доступа к щиту, а также возможности беспрепятственного открытия и закрытия защитной дверцы.
3. Монтаж щита необходимо выполнить в соответствии с рекомендациями руководства по эксплуатации и типом щита для скрытого или настенного монтажа.
4. Отверстия в щите, предназначенные для ввода кабелей и проводников электропроводки, должны быть гладкими, чтобы исключить повреждение изоляции проводников.
5. Щит должен быть установлен таким образом, чтобы высота от уровня чистого пола до органов управления модульных устройств была не более 2000 мм.
6. Установка модульных устройств в щите должна осуществляться в соответствии с однолинейной электрической схемой.
7. Ввод кабелей и проводников в щит рекомендуется осуществлять при помощи защитных труб (гофротруба, пластиковая труба) или резиновых сальников.
8. Подключение кабелей, питающих и отходящих цепей к модульным устройствам необходимо выполнить в соответствии с однолинейной электрической схемой или схемой внешних соединений.
9. Условные обозначения и названия нагрузок в однолинейной схеме должны повторяться на соответствующих проводах в щите путем маркировки.
10. При необходимости важно осуществить подготовку концов кабелей и проводников, путем оконцевания. Рекомендации по размеру концевых элементов указаны в руководствах по эксплуатации модульных устройств.
11. Затяжку электрических соединений модульных устройств необходимо выполнить с моментом, указанным в руководстве по эксплуатации соответствующего аппарата.
12. Нулевые рабочие проводники необходимо подключить к нулевой шине N, а защитные проводники – к шине PE.
13. Не допускается соединение нулевых рабочих проводников отходящих линий с нулевыми защитными проводниками сети и отходящих линий или с заземленными проводящими частями здания.
14. После полного монтажа щита, модульных устройств и подключения кабелей, необходимо произвести выборочную проверку затяжки электрических соединений, проверить целостность узлов, аппаратов и изоляции электрических цепей.

Указания по эксплуатации

1. Эксплуатация и обслуживание щитов конечного распределения должна осуществляться при отсутствии напряжения и с соблюдением мер по электробезопасности.
2. Запрещается эксплуатация ЩК со снятыми защитными панелями.
3. Эксплуатация аппаратов, установленных в щитах конечного распределения, должна осуществляться в соответствии с требованиями руководств по эксплуатации, доступных на официальном сайте **keaz.ru**.
4. Оборудование, установленное в щитах, не подлежит ремонту, а в случае выхода из строя подлежит замене. Неисправное оборудование щита запрещено к использованию.
5. В процессе эксплуатации и обслуживания наличие или отсутствие напряжения подтверждается коммутационным положением ручки аппарата и состоянием цветов индикатора:
 - ВКЛЮЧЕННОЕ положение – «ВКЛ» – знаком «I» – индикатор красного цвета;
 - ОТКЛЮЧЕННОЕ положение – «ОТКЛ» – знаком «O» – индикатор зеленого цвета.
6. Для подготовки к работе ЩК необходимо подать напряжение на вводной выключатель нагрузки (ВН) от источника питания, перевести его рукоять в верхнее включенное положение «ВКЛ». Далее произвести таким же образом включение аппаратов отходящих групп.
7. При отключении используемых аппаратов в случае перегрузки, аварийных отключений токов короткого замыкания, а также при токах утечки на землю повторное включение производится после устранения причин, вызвавших отключение.
8. При первичном включении ВДТ, а также периодически, не реже одного раза в месяц, необходимо проверять его работоспособность кратковременным нажатием на кнопку «Тест». ВДТ должен отключиться, что свидетельствует об исправности. После этого можно приступить к его эксплуатации.
9. При первичном включении АВДТ, а также периодически, не реже одного раза в месяц, необходимо проверять работоспособность АВДТ кратковременным (не более 2с) нажатием на кнопку «Т». При этом электропитание отходящей линии должно отключиться. АВДТ, не срабатывающий при нажатии на кнопку «Т», эксплуатировать запрещено, и он должен быть заменен.
10. В случае аварийного срабатывания какого-либо из выключателей и после устранения причин рекомендуется выключить вводной аппарат (отключив напряжение) и произвести два-три раза операцию «включения – отключения» устройств, сработавших при аварийном отключении.

2. Модульные устройства защиты дифференциального тока АВДТ и ВДТ серии OptiDin



Артикул	254176	328098	328099	103477	274847	250090
Наименование	OptiDin DM63-2240-AC	OptiDin D63-22C16-AC	OptiDin D63-22C20-AC	OptiDin VD63-42C20-A	OptiDin VD63-43C32-AS	OptiDin VD63-44C63-AS
Габарит, модулей	2	2	2	7,5	7,5	7,5
Количество полюсов	2	2	2	4	4	4
Номинальный ток In (А)	40	16	20	20	32	63
Номинальное рабочее напряжение переменного тока Ue (В)	230	230	230	400	400	400
Функция защиты от сверхтоков	-	+	+	+	+	+
Тип защитной характеристики	-	C	C	C	C	C
Отключающая способность по EN 60898 (кА)	4,5	4,5	4,5	6	6	6
Тип тока утечки	AC	AC	AC	A	A(S)	A(S)
Номинальный отключающий дифференциальный ток (мА)	30	30	30	30	100	300

3. Модульные выключатели нагрузки OptiDin BM63PL



Артикул	328164	328174	328176
Наименование	OptiDin BM63PL-263	OptiDin BM63PL-432	OptiDin BM63PL-463
Габарит, модулей	2	4	4
Количество полюсов	2	4	4
Номинальный ток In (А)	63	32	63
Номинальное рабочее напряжение переменного тока Ue (В)	230	400	400
Сечение подключаемого кабеля, (мм ²)	50	50	50

4. Модульные устройства малой автоматизации

Модульные реле контроля напряжения



Артикул	332004	332002
Наименование	PNS-1-1M-01-PN-1 повышенного или пониженного 1Ф, 1CO	PNS-3-2M-10-PN-2 универсальное 3Ф+N, 2CO
Тип изделия	Реле контроля фаз однофазное	Реле контроля фаз трехфазные
Габарит, модулей	1	2
Номинальное напряжение питания цепи управления Un (В)	12-240	127-265
Повышенное напряжение	Да	Да
Обнаружение обрыва фазы	Нет	Да
Пониженное напряжение	Да	Да
Порядок чередования фаз	Нет	Да
Контроль нейтрали	Да	Да
Асимметрия фаз	Нет	Нет
Количество фаз питающей сети	1	3
Количество вспомогательных переключающих контактов	1	2

Устройства защиты от импульсных перенапряжений



Артикул	114260
Наименование	OptiDin OM-I-4-280/12,5/S
Тип изделия	УЗИП для систем электропитания
Габарит, модулей	4
Тип полюсов	4P
Номинальное напряжение переменного тока Un (В)	230
Максимальное длительное рабочее напряжение Uс (В)	280
Защита от импульсных перенапряжений	Да
Импульсный ток Iimp (10/350) (кА)	12,5
Максимальный ток разряда Imax (8/20) (кА)	50
Номинальный ток разряда In (8/20) (кА)	30
Уровень напряжения защиты Up (кВ)	1,3

Модульные устройства управления нагрузкой



Артикул	321135	321147	332034	332020
Наименование	OptiDin MK-100- 2520- 230AC	OptiDin MK-100- 2540-230AC	FMR-15-240A-1 с датчиком 1,5м, 16А, 1CO, 110-240AC	IMR-230A-1, 16А, 1CO, 230AC
Тип изделия	Модульный контактор	Модульный контактор	Фотореле	Реле импульсное
Габарит, модулей	1	2	1	1
Количество полюсов	2	4	1	1
Количество силовых контактов*	2НО	4НО	1CO	1CO
Номинальный ток главной цепи категории AC1, In (А)	25	25	16	16
Номинальное рабочее напряжение переменного тока Ue (В)	230	230	110-240	230
Напряжение катушки управления (В)	230	230	-	230
Род тока катушки управления	AC	AC	-	AC
Настройка уровня освещенности, лк	-	-	1-100	-

* НО — нормально открытый контакт, СО – перекидной контакт

Выключатель/переключатель нагрузки на Din-рейку



Артикул	332088
Наименование	OptiSwitch DI-63-4C
Тип изделия	Реверсивный переключатель
Габарит, модулей	6
Количество полюсов	4
Номинальный ток In (А)	63
Номинальное напряжение переменного тока Un (В)	690
Число направлений коммутации	2
Наличие привода	Ручной
Тип элемента управления	Рукоятка поворотная короткая

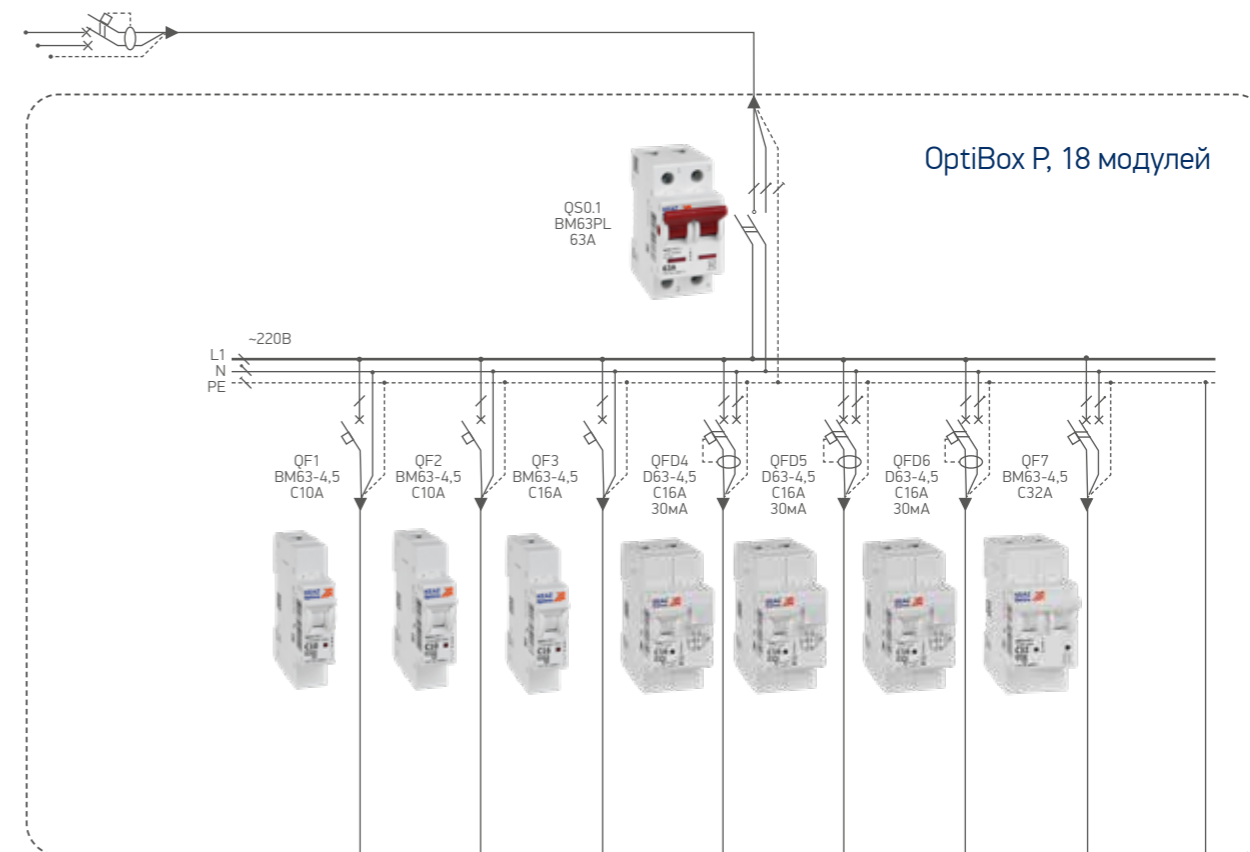


ЩИТЫ КОНЕЧНОГО РАСПРЕДЕЛЕНИЯ

ДЛЯ ЧАСТНЫХ ЖИЛЫХ
КВАРТИР И ДОМОВ

Стандарт. Однолинейная схема

1. Предлагаемая схема является типовой для реализации системы электроснабжения квартиры. Возможна ее корректировка путем добавления/удаления коммутационного оборудования отходящих линий в зависимости от типа и количества потребителей.
2. Указанные на схеме данные по значениям установленной мощности и расчетного тока указаны в качестве примера и должны быть определены на этапе проектирования (при расчете тока и мощности всех потребителей).
3. Автоматические выключатели и автоматические выключатели дифференциального тока отходящих линий выбраны с отключающей способностью на 4,5кА.
4. Марка и сечение кабеля выбирается в зависимости от способа прокладки, мощности потребителей.
5. Сечение кабеля для питания однофазной плиты должно быть не менее 6 мм² (СП256.1325800.2016, п.10.2).



Установленная мощность, кВт	0,5	0,5	1,0	0,7	0,7	0,7	6,0	
Расчетный ток, А	2,3	2,3	4,9	3,4	3,4	3,4	30,0	
Марка провода, кабеля	ППГнг(А)-HF							ПуГПнг(А)-HF
Число жил, сечение, мм ²	3x1,5	3x1,5	3x2,5	3x2,5	3x2,5	3x2,5	3x6,0	1x6,0
Наименование потребителя	Групповая сеть электроосвещения (гр.1)	Групповая сеть электроосвещения (гр.2,3)	Наружный блок кондиционирования	Бытовые розетки (гр.1)	Бытовые розетки (гр.2)	Бытовые розетки (гр.3)	Электроплита (гр.1)	КУП

Стандарт. Внешний вид, спецификация



Габариты корпуса

ширина: 246 мм

высота: 290 мм

глубина: 102,9 мм

- Щит встраиваемого исполнения для установки в стенах из материалов со степенью горючести НГ, Г1, Г2 (ГОСТ 32395-2020)..
- Степень защиты оболочки IP41.
- Класс изоляции II.
- Материал корпуса – самозатухающий термопластик с непрозрачной белой дверцей.
- В комплектацию щита входят: шины N/PE, держатели шин, модульные заглушки, DIN-рейки, маркировочные наклейки.
- Опционально можно заказать замок для запираания дверцы на ключ.
- Корпус щита с четырех сторон и на задней стенке имеет специальные выламываемые отверстия под ввод/вывод кабеля.
- Применение и точное количество штыревых и втулочных наконечников, соединительных шин типа PIN и типа FORK определяется квалифицированным лицом, осуществляющим проект или монтаж ЩК.

Спецификация

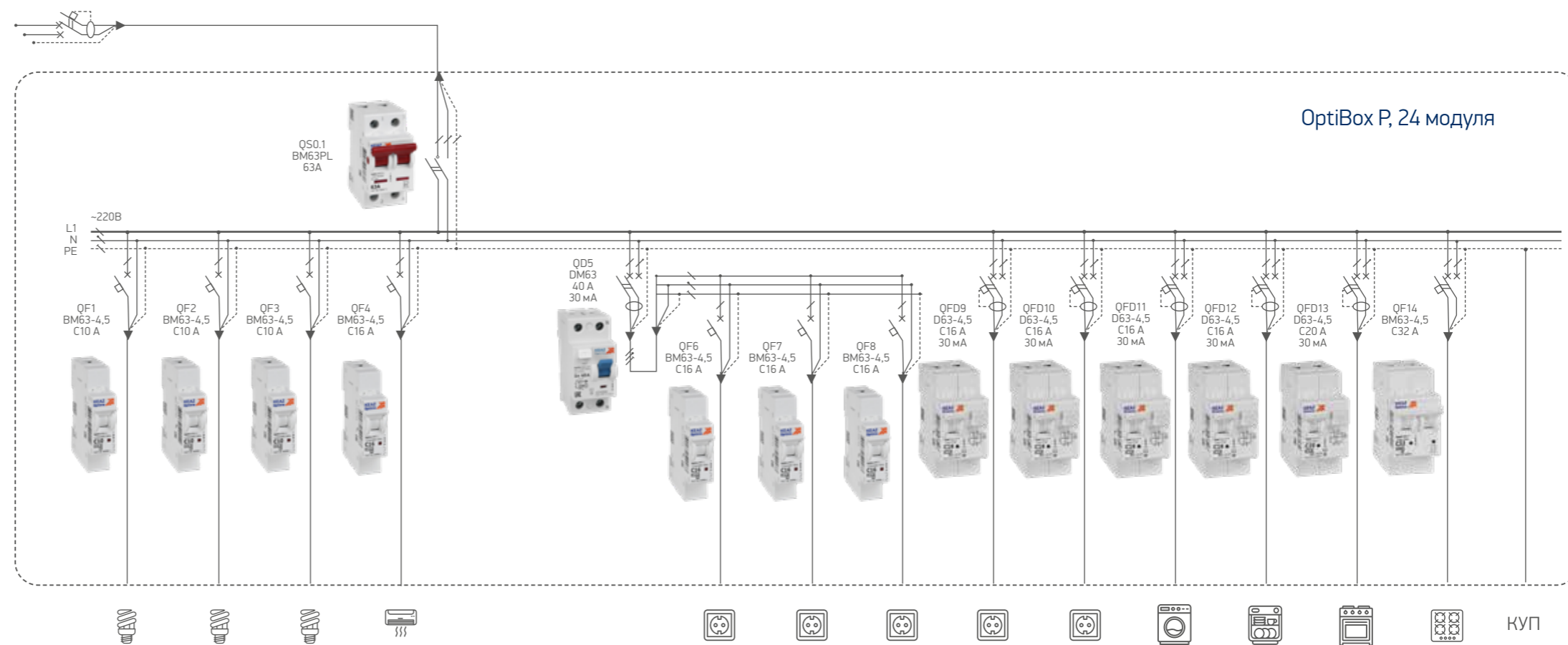
Номер позиции	обозначение	наименование	количество, шт	код заказа
1		Корпус пластиковый встраиваемый OptiBox P-CVN-1-18-IP41, 18 модулей	1	145789
2	QS0.1	Выключатель нагрузки модульный 2-х полюсный 63A OptiDin VM63PL-263	1	328164
3	QF1,QF2	Выключатель автоматический 1-но пол., хар-ка C, 10A OptiDin VM63-1C10-4,5	2	326793
4	QF3	Выключатель автоматический 1-но пол., хар-ка C, 16A OptiDin VM63-1C16-4,5	1	326794
5	QFD4 - QFD6	Автоматический выключатель диф. тока 2-х пол., хар-ка C, 16A, 30mA OptiDin D63-22C16-AC	3	328098
6	QF7	Выключатель автоматический 2-х пол., хар-ка C, 32A OptiDin VM63-2C32-4,5	1	326806

Монтажные аксессуары: Хомуты, наконечники штырьевые, наконечники втулочные, соединительные шины типа FORK, соединительные шины типа PIN

Комфорт.

Однолинейная схема

1. Предлагаемая схема является типовой для реализации системы ее корректировка путем добавления/удаления коммутационного оборудования отходящих линий в зависимости от типа и количества потребителей.
2. Автоматические выключатели и автоматические выключатели дифференциального тока отходящих линий выбраны с отключающей способностью на 4,5кА.
3. Представленная на схеме информация по значениям установленной мощности и расчетного тока указаны в качестве примера и должна быть определены на этапе проектирования (при расчете тока и мощности всех потребителей).
4. Марка и сечение кабеля выбирается в зависимости от способа прокладки, мощности потребителей.
5. Сечение кабеля для питания однофазной плиты должно быть не менее 6 мм² (СП256.1325800.2016, п.10.2).



Установленная мощность, кВт	0,5	0,5	0,5	1,0		0,7	0,7	0,7	2,0	0,3	1,8	2,0	3,0	6,0	
Расчетный ток, А	2,3	2,3	2,3	4,9		3,4	3,4	3,4	10,0	1,3	8,8	10,0	15,0	30,0	
Марка провода, кабеля	ППГнг(А)-HF				-	ППГнг(А)-HF									ПуГПнг(А)-HF
Число жил, сечение, мм ²	3x1,5	3x1,5	3x1,5	3x2,5		3x2,5	3x2,5	3x2,5	3x2,5	3x2,5	3x2,5	3x2,5	3x2,5	3x6,0	1x6,0
Наименование потребителя	Групповая сеть электроосвещения (гр.1)	Групповая сеть электроосвещения (гр.2,3)	Групповая сеть электроосвещения (гр.4,5)	Наружный блок кондиционирования	Групповой ВДТ	Бытовые розетки (гр. 1)	Бытовые розетки (гр. 2)	Бытовые розетки (гр. 3)	Бытовые розетки кухни (гр. 4)	Бытовые розетки ванной (гр. 5)	Стиральная машина (гр. 5)	Посудомоечная машина (гр. 4)	Духовой шкаф (гр. 4)	Варочная панель (гр. 4)	КУП

Комфорт. Внешний вид, спецификация



Габариты корпуса

ширина: 290 мм

высота: 385 мм

глубина: 102 мм

- Щит встраиваемого исполнения для установки в стенах из материалов со степенью горючести НГ, Г1, Г2 (ГОСТ 32395-2020).
- Степень защиты оболочки IP41.
- Класс изоляции II.
- Материал корпуса – самозатухающий термопластик с непрозрачной белой дверцей.
- В комплектацию щита входят: шины N/PE, держатели шин, модульные заглушки, DIN-рейки, маркировочные наклейки.
- Опционально можно заказать замок для запираения дверцы на ключ.
- Возможность изменения направления двери.
- Корпус щита с четырех сторон и на задней стенке имеет специальные выламываемые кабельные вводы/выводы
- Расстояние между DIN-рейками 150 мм.
- Применение и точное количество штырьвых и втулочных наконечников, соединительных шин типа PIN и типа FORK определяется квалифицированным лицом, осуществляющим проект или монтаж ЩК

Спецификация

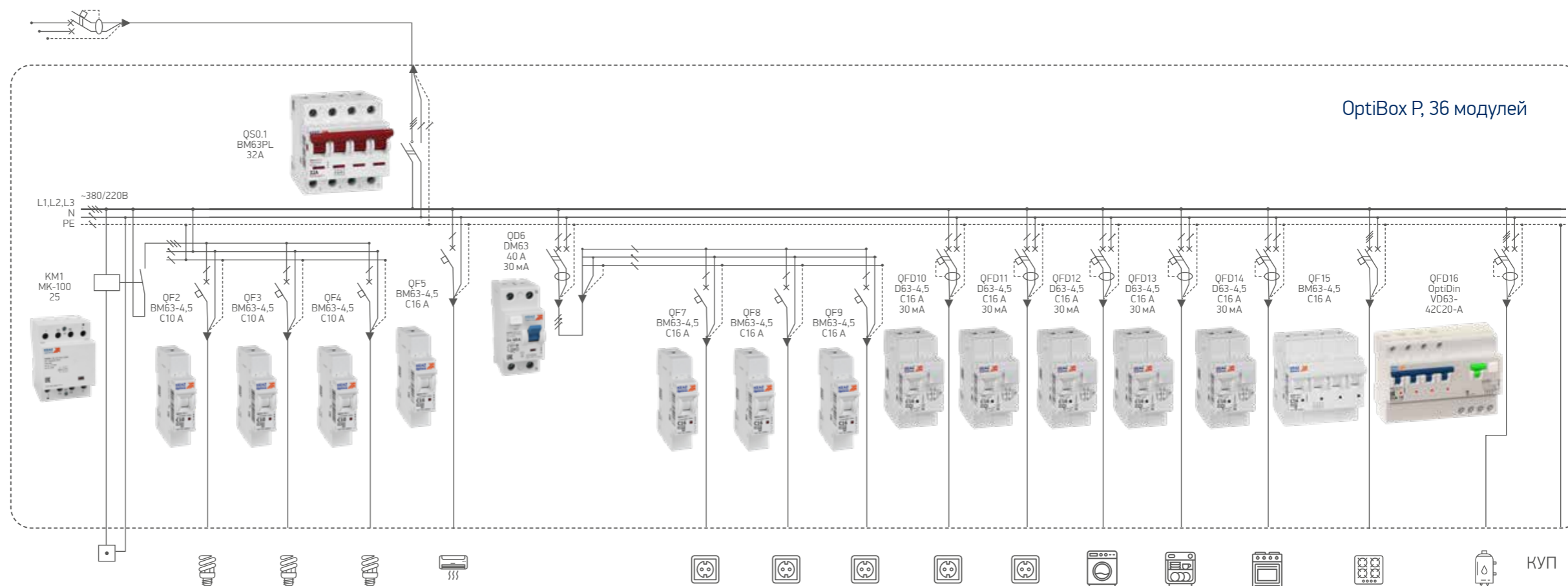
Номер позиции	обозначение	наименование	количество, шт	код заказа
1		Корпус пластиковый встраиваемый OptiBox P-BVN-2-24-IP41, 24 модуля	1	117954
2	QS0.1	Выключатель нагрузки модульный 2-х полюсный 63А OptiDin BM63PL-263	1	328164
3	QF1 - QF3	Выключатель автоматический 1-но пол., хар-ка С, 10А OptiDin BM63-1C10-4,5	3	326793
4	QF4, QF6-QF8	Выключатель автоматический 1-но пол., хар-ка С, 16А OptiDin BM63-1C16-4,5	4	326794
5	QD5	Выключатель диф. тока 2-х пол., 40А, 30мА OptiDin DM63-2240-AC	1	254176
6	QFD9-QFD12	Автоматический выключатель диф. тока 2-х пол., хар-ка С, 16А, 30мА OptiDin D63-22C16-AC	4	328098
7	QFD13	Автоматический выключатель диф. тока 2-х пол., хар-ка С, 20А, 30мА OptiDin D63-22C20-AC	1	328099
8	QF14	Выключатель автоматический 2-х пол., хар-ка С, 32А OptiDin BM63-2C32-4,5	1	326806

Монтажные аксессуары: Хомуты, наконечники штырьвые, наконечники втулочные, соединительные шины типа FORK, соединительные шины типа PIN

Комфорт Плюс.

Однолинейная схема

1. Предлагаемая схема является типовой для реализации системы электроснабжения квартиры. Возможна ее корректировка путем добавления/удаления коммутационного оборудования отходящих линий в зависимости от типа и количества потребителей.
2. Автоматические выключатели и автоматические выключатели дифференциального тока отходящих линий выбраны с отключающей способностью на 4,5кА.
3. Представленная на схеме информация по значениям установленной мощности и расчетного тока указаны в качестве примера и должна быть определена на этапе проектирования (при расчете тока и мощности всех потребителей).
4. Марка и сечение кабеля выбирается в зависимости от способа прокладки, мощности потребителей.
5. Сечение кабеля для питания однофазной плиты должно быть не менее 6 мм² (СП256.1325800.2016, п.10.2).
6. Модульный контактор (на схеме КМ1) предназначен для отключения непервоприоритетной нагрузки, в частности для отключения освещения через центральный выключатель. Подобным образом можно также отключать другую непервоприоритетную нагрузку в зависимости от задач.



OptiBox P, 36 модулей

Установленная мощность, кВт	0,5	0,5	0,5	1,0		0,7	0,7	0,7	2,0	0,3	1,8	2,0	3,0	6,0	8,0		
Расчетный ток, А	2,3	2,3	2,3	4,9		3,4	3,4	3,4	10,0	1,3	8,8	10,0	15,0	10,5	14,0		
Марка провода, кабеля	ППГнг(А)-HF				-	ППГнг(А)-HF										ПуГПнг(А)-HF	
Число жил, сечение, мм ²	3x1,5	3x1,5	3x1,5	3x2,5		3x2,5	3x2,5	3x2,5	3x2,5	3x2,5	3x2,5	3x2,5	3x2,5	5x2,5	5x2,5	1x6,0	
Наименование потребителя	Модульный контактор управления освещением (Мастер выключатель)	Групповая сеть электроосвещения (гр.1)	Групповая сеть электроосвещения (гр.2,3)	Групповая сеть электроосвещения (гр.4,5)	Наружный блок кондиционирования	Групповой ВДТ	Бытовые розетки (гр. 1)	Бытовые розетки (гр. 2)	Бытовые розетки (гр. 3)	Бытовые розетки кухни (гр. 4)	Бытовые розетки ванной (гр. 5)	Стиральная машина (гр. 5)	Посудомоечная машина (гр. 4)	Духовой шкаф (гр. 4)	Варочная панель (гр. 4)	Водонагреватель (гр.5)	КУП

Комфорт Плюс. Внешний вид, спецификация



Габариты корпуса

ширина: 290 мм

высота: 535 мм

глубина: 102 мм

535 мм

102 мм

290 мм

- Щит встраиваемого исполнения для установки в стенах из материалов со степенью горючести НГ, Г1, Г2 (ГОСТ 32395-2020).
- Степень защиты оболочки IP41.
- Класс изоляции II.
- Материал корпуса – самозатухающий термопластик с непрозрачной белой дверцей.
- В комплектацию щита входят: шины N/PE, держатели шин, модульные заглушки, DIN-рейки, маркировочные наклейки.
- Опционально можно заказать замок для запираания дверцы на ключ.
- Возможность изменения направления двери.
- Корпус щита с четырех сторон и на задней стенке имеет специальные выламываемые кабельные вводы/ выводы.
- Расстояние между DIN-рейками 150 мм.
- Применение и точное количество штыревых и втулочных наконечников, соединительных шин типа PIN и типа FORK определяется квалифицированным лицом, осуществляющим проект или монтаж ЦК.

Спецификация

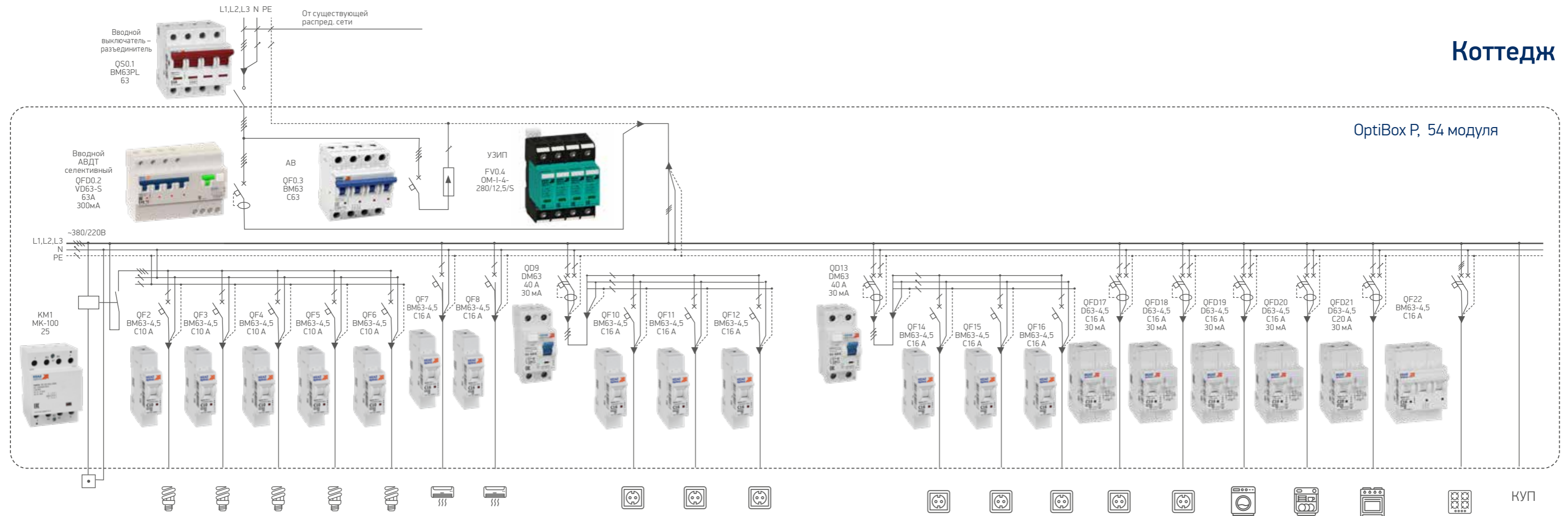
Номер позиции	обозначение	наименование	количество, шт	код заказа
1		Корпус пластиковый встраиваемый OptiBox P-BVN-2-36-IP41, 36 модулей	1	117959
2	QS0.1	Выключатель нагрузки модульный 4-х полюсный 32А OptiDin BM63PL-432	1	328174
3	KM1	Контактор модульный OptiDin МК-100-2540-230AC	1	321147
4	QF2 - QF4	Выключатель автоматический 1-но пол., хар-ка С, 10А OptiDin BM63-1C10-4,5	3	326793
5	QF5, QF7-QF9	Выключатель автоматический 1-но пол., хар-ка С, 16А OptiDin BM63-1C16-4,5	4	326794
6	QD6	Выключатель диф. тока 2-х пол., 40А, 30мА OptiDin DM63-2240-AC	1	254176
7	QFD10-QFD13	Автоматический выключатель диф. тока 2-х пол., хар-ка С, 16А, 30мА OptiDin D63-22C16-AC	4	328098
8	QFD14	Автоматический выключатель диф. тока 2-х пол., хар-ка С, 20А, 30мА OptiDin D63-22C20-AC	1	328099
9	QF15	Выключатель автоматический модульный OptiDin BM63-3C16-4,5-УХЛЗ	1	326812
10	QF16	Автоматический выключатель диф. тока 4-х пол., хар-ка С, 20А, 30мА OptiDin VD63-42C20-A	1	103477

Монтажные аксессуары: Хомуты, наконечники штыревые, наконечники втулочные, соединительные шины типа FORK, соединительные шины типа PIN



Коттедж

1. Предлагаемая схема является типовой для реализации системы электроснабжения коттеджа. Возможна ее корректировка путем добавления/удаления коммутационного оборудования отходящих линий в зависимости от типа и количества потребителей.
2. Автоматические выключатели и автоматические выключатели дифференциального тока отходящих линий выбраны с отключающей способностью на 4,5кА.
3. Представленная на схеме информация по значениям установленной мощности и расчетного тока указаны в качестве примера и должна быть определены на этапе проектирования (при расчете тока и мощности всех потребителей).
4. Марка и сечение кабеля выбирается в зависимости от способа прокладки, мощности потребителей.
5. Сечение кабеля для питания однофазной плиты должно быть не менее 6 мм² (СП256.1325800.2016, п.10.2).
6. Модульный контактор (на схеме КМ1) предназначен для отключения непервоприоритетной нагрузки, в частности, для отключения освещения через центральный выключатель. Подобным образом можно также отключать другую непервоприоритетную нагрузку в зависимости от задач.
7. Устройство защиты от импульсных перенапряжений (на схеме FV0.4) предназначено для защиты электрического и электронного оборудования от импульсных скачков перенапряжения, возникающих в результате ударов молнии (с прямым или косвенным воздействием) или коммутаций и выполняют следующие задачи: ограничение импульсного перенапряжения до необходимого уровня и отвод импульсного тока на землю.



Установленная мощность, кВт	0,5	0,5	0,5	0,5	0,5	1,0	1,0		0,7	0,7	0,7		0,7	0,7	0,7	2,0	0,3	1,8	2,0	3,0	6,0		
Расчетный ток, А	2,3	2,3	2,3	2,3	2,3	4,9	4,9		3,4	3,4	3,4		3,4	3,4	3,4	10,0	1,3	8,8	10,0	15,0	10,5		
Марка провода, кабеля	ППГнг(А)-HF								-	ППГнг(А)-HF			-	ППГнг(А)-HF								ПуГПнг(А)-HF	
Число жил, сечение, мм ²	3x1,5	3x1,5	3x1,5	3x1,5	3x1,5	3x2,5	3x2,5		3x2,5	3x2,5	3x2,5		3x2,5	3x2,5	3x2,5	3x2,5	3x2,5	3x2,5	3x2,5	3x2,5	5x2,5	1x6,0	
Наименование потребителя	Модульный контактор управления освещением (Мастер выключатель)	Групповая сеть электроосвещения (гр.1)	Групповая сеть электроосвещения (гр.2,3)	Групповая сеть электроосвещения (гр.4,5)	Групповая сеть электроосвещения (гр.6,7)	Групповая сеть электроосвещения (гр.8,9)	Наружный блок кондиционирования	Наружный блок кондиционирования	Групповой ВДТ	Бытовые розетки (гр. 1)	Бытовые розетки (гр. 2)	Бытовые розетки (гр. 3)	Групповой ВДТ	Бытовые розетки (гр. 6)	Бытовые розетки (гр. 7)	Бытовые розетки (гр. 8,9)	Бытовые розетки кухни (гр. 4)	Бытовые розетки ванной (гр. 5)	Стиральная машина (гр. 5)	Посудомоечная машина (гр. 4)	Духовой шкаф (гр. 4)	Варочная панель (гр. 4)	КУП

Коттедж. Внешний вид, спецификация



Габариты корпуса

ширина: 398 мм

высота: 535 мм

глубина: 102 мм

- Щит встраиваемого исполнения для установки в стенах из материалов со степенью горючести НГ, Г1, Г2 (ГОСТ 32395-2020).
- Степень защиты оболочки IP41.
- Класс изоляции II.
- Материал корпуса – самозатухающий термопластик с непрозрачной белой дверцей.
- В комплектацию щита входят: шины N/PE, держатели шин, модульные заглушки, DIN-рейки, маркировочные наклейки.
- Опционально можно заказать замок для запираения дверцы на ключ.
- Возможность изменения направления двери.
- Корпус щита с четырех сторон и на задней стенке имеет специальные выламываемые кабельные вводы/выводы
- Расстояние между DIN-рейками 150 мм.
- Применение и точное количество штырьевых и втулочных наконечников, соединительных шин типа PIN и типа FORK определяется квалифицированным лицом, осуществляющим проект или монтаж ЩК.

Спецификация

Номер позиции	обозначение	наименование	количество, шт	код заказа
1		Корпус пластиновый встраиваемый OptiBox P-BVN-2-54-IP41, 54 модуля	1	117964
2	QS0.1	Выключатель нагрузки модульный OptiDin VM63PL-463-УХЛ	1	328176
3	QFD0.2	Автоматический выключатель диф. тока 4-х пол., хар-ка С, 63А, 300мА OptiDin VD63-44C63-AS	1	250090
4	QF0.3	Выключатель автоматический 4-х пол., хар-ка С, 63А OptiDin VM63-4C63	1	326793
5	FV0.4	Ограничитель импульсных перенапряжений (УЗИП) OptiDin OM-I-4-280/12,5/S	1	114260
6	KM1	Контактор модульный OptiDin МК-100-2540-230AC	1	321147
7	QF2 - QF6	Выключатель автоматический 1-но пол., хар-ка С, 10А OptiDin VM63-1C10-4,5	5	326793
8	QF7, QF8, QF10-QF12, QF14-QF16	Выключатель автоматический 1-но пол., хар-ка С, 16А OptiDin VM63-1C16-4,5	8	326794
9	QD9, QD13	Выключатель диф. тока 2-х пол., 40А, 30мА OptiDin DM63-2240-AC	2	254176
10	QFD17-QFD20	Автоматический выключатель диф. тока 2-х пол., хар-ка С, 16А, 30мА OptiDin D63-22C16-AC	4	328098
11	QFD21	Автоматический выключатель диф. тока 2-х пол., хар-ка С, 20А, 30мА OptiDin D63-22C20-AC	1	328099
12	QF22	Выключатель автоматический модульный OptiDin VM63-3C16-4,5-УХЛЗ	1	326812

Монтажные аксессуары: Хомуты, наконечники штырьевые, наконечники втулочные, соединительные шины типа FORK, соединительные шины типа PIN



**РЕШЕНИЯ МАЛОЙ
АВТОМАТИЗАЦИИ**

Однофазное реле контроля напряжения

Реле контроля напряжения (РКН) предназначено для контроля напряжения в однофазных сетях переменного тока и отключения нагрузки при превышении или понижении уставки с регулируемой выдержкой времени.

РКН позволяет защитить электротехническое оборудование от повреждения и выхода из строя вследствие отклонения параметров сети от нормированных рабочих значений.

Подключение

РКН запитывается на уровне ввода в квартирный щит после вводного выключателя нагрузки QS 0.1, через автоматический выключатель QF0.2, при этом напряжение питания одновременно является контролируемым напряжением.

Перед началом эксплуатации РКН необходимо выставить, при помощи соответствующих потенциометров, номинал контролируемого напряжения, процент гистерезиса, временную задержку и функцию возврата.

Функция возврата состояния пары контактов 11/14, которые всегда нормально-замкнуты, в исходное состояние, регулируется потенциометром с обозначением замка.

Символ закрытого замка, указывает что после срабатывания, пара контактов 11/14 размыкается и замыкается пара контактов 11/12, которая останется замкнутой после восстановления нормального напряжения. Таким образом нагрузка останется отключенной пока не произойдет полное отключение РКН.

Открытый замок указывает, что после срабатывания, пара контактов 11/14 размыкается и замыкается пара контактов 11/12, которая вернется в нормальное разомкнутое состояние после восстановления напряжения.

Для корректной работы решения с применением РКН, в случае превышения/понижения порогового напряжения и отключения нагрузок необходимо подключить катушку силового контактора KM1.2., в соответствии со схемой.

Описание работы

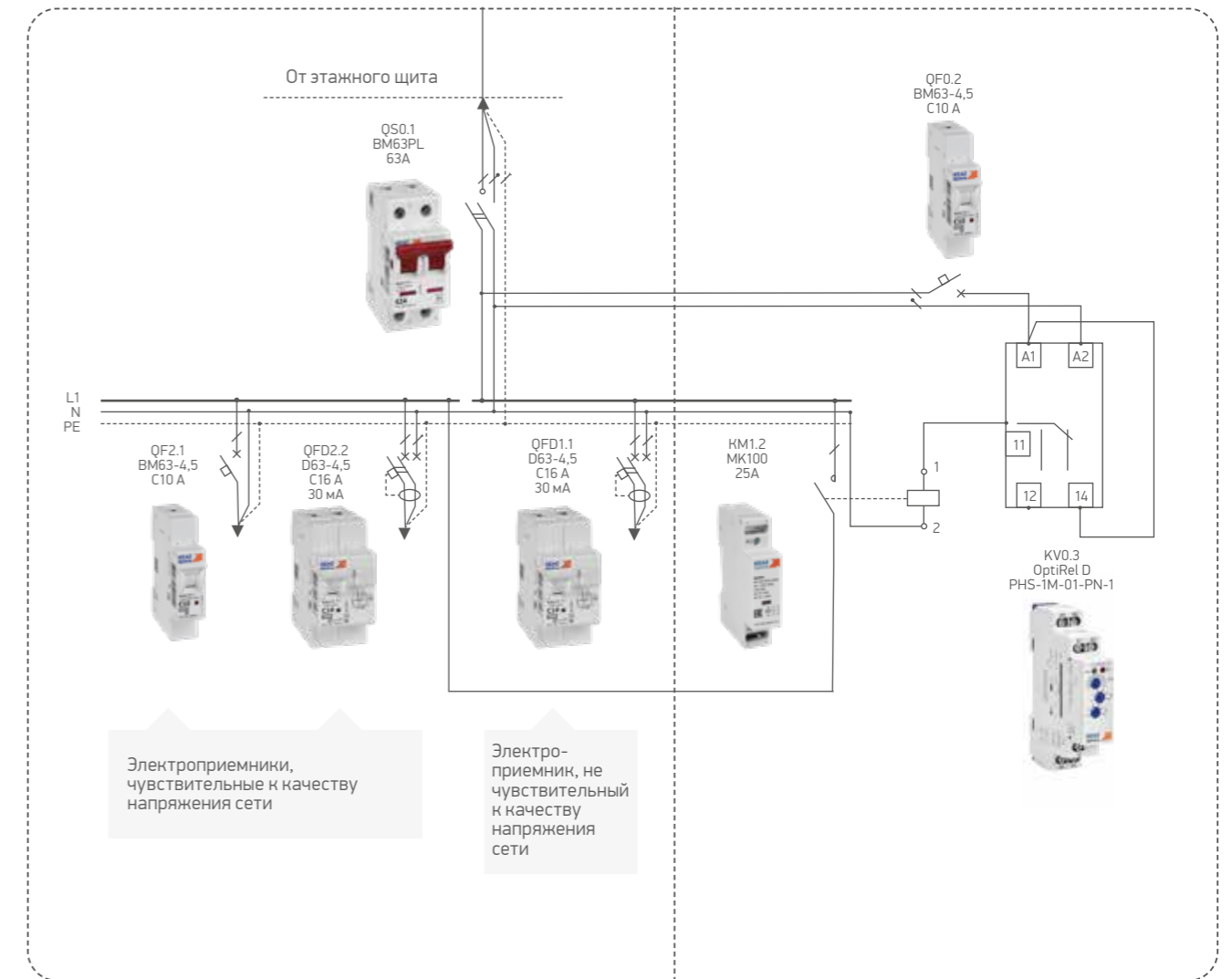
В нормальном режиме исполнительные контакты 11/14 реле KV0.3 постоянно замкнуты, горит зеленый светодиод.

При отклонении напряжения выше или ниже настроенного диапазона с учетом гистерезиса контакты 11/14 размыкаются, а контакты 11/12 замыкаются после отсчета временной задержки Tt.

При отсчете временной задержки происходит мигание красного светодиода, при размыкание контактов 11/14 красный светодиод гаснет.

В этот же момент происходит размыкание силовых контактов KM1.2., которые отключают нагрузку, защищаемую от перепадов напряжения.

Восстановление напряжения на отключенной нагрузке зависит от выбора функции возврата, описанной выше.



Трехфазное реле контроля напряжения

Реле контроля напряжения (РКН) предназначено для контроля напряжения в трехфазных сетях переменного тока и отключения нагрузки при превышении или понижении уставки по напряжению, асимметрии фаз, обрыва одной или нескольких фаз, а также нуля, с регулируемой выдержкой времени.

РКН выполняет функции защиты электротехнического оборудования от повреждения и выхода из строя при изменении параметров сети отличных от номинальных значений.

Подключение

РКН запитывается на уровне ввода в квартирный щит, после вводного выключателя нагрузки QS 0.1, через автоматический выключатель QF0.2, при этом напряжение питания, асимметрия и целостность фаз одновременно являются контролируемыми параметрами.

Перед началом эксплуатации РКН, необходимо выставить, при помощи соответствующих потенциометров, номинальное напряжения, процент падения и повышения напряжения, задержку срабатывания по времени, задержку перезагрузки по времени и процент асимметрии фаз.

Описание работы

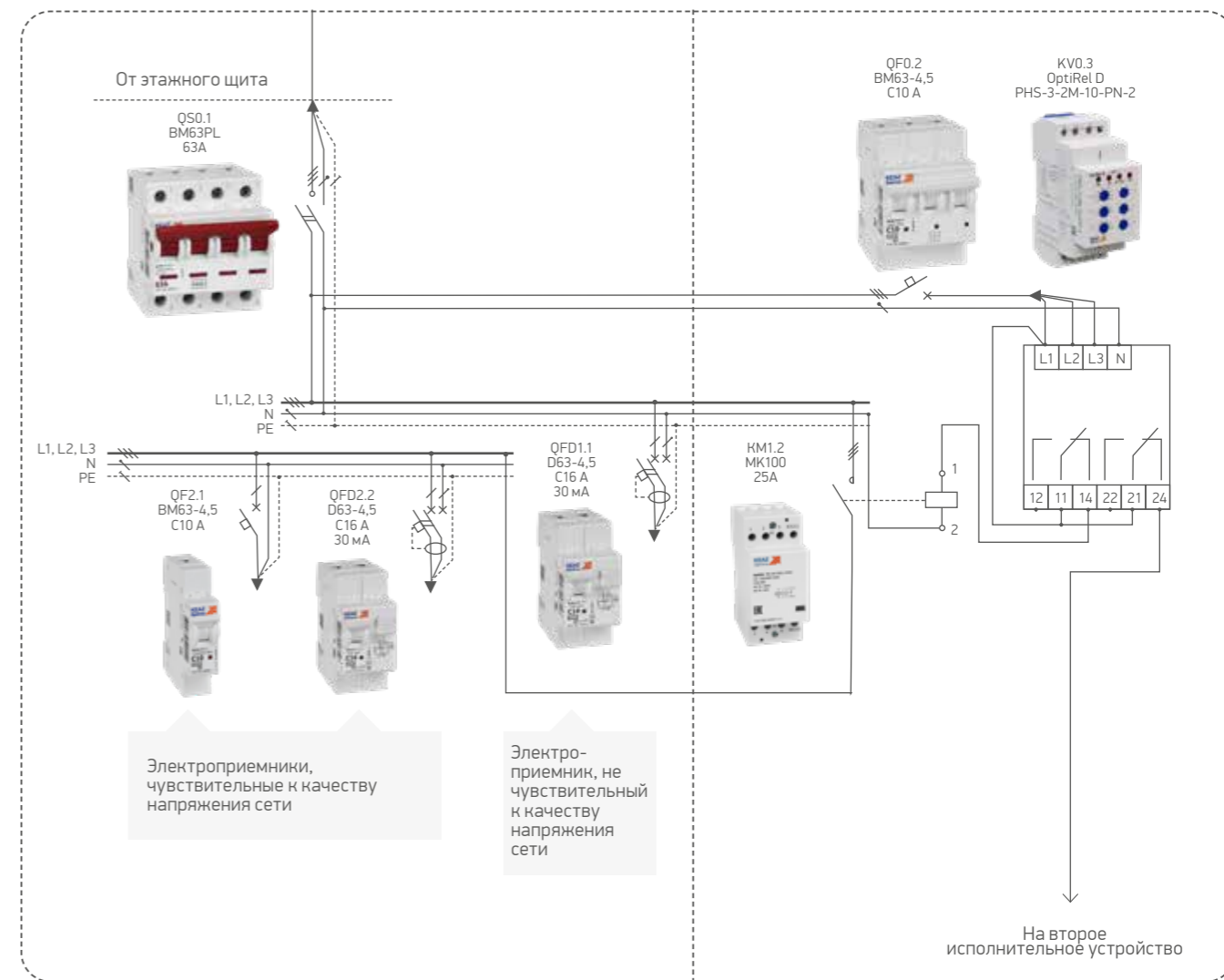
В нормальном режиме исполнительные контакты 11/14, 21/24 реле KV0.3 постоянно замкнуты, горит зеленый индикатор.

В случае отклонения напряжения выше или ниже настроенного диапазона с учетом гистерезиса, обрыве фазы или нарушения порядка чередования фаз, обнаружении асимметрии фаз с учетом гистерезиса, контакты 11/14, 21/24 размыкаются, а контакты 11/12, 21/22 замыкаются после отсчета временной задержки срабатывания.

В этот же момент происходит размыкание силовых контактов контактора KM1.2., которые отключают защищаемую нагрузку.

При возвращении параметров сети к номинальному режиму, контакты 11/14, 21/24 замыкаются, а контакты 11/12, 21/22 размыкаются после отсчета временной задержки перезагрузки.

В этот же момент происходит замыкание силовых контактов контактора KM1.2., которые включают нагрузку.



Реле освещенности. Фотореле

Реле освещенности (фотореле) предназначено для управления освещением, отключения / включения нагрузки, в зависимости от освещенности.

Подключение

Питающее напряжение подается на клемму "L" после защитного аппарата управляемой линии. Нейтраль заводится на клемму "N".

Настройка предела уровня освещенности включения реле производится потенциометром.

Реле поставляется с датчиком уровня освещенности (длина кабеля 1,5 м.).

Описание работы

При выборе режима АВТО реле использует фотодатчик для контроля уровня освещенности.

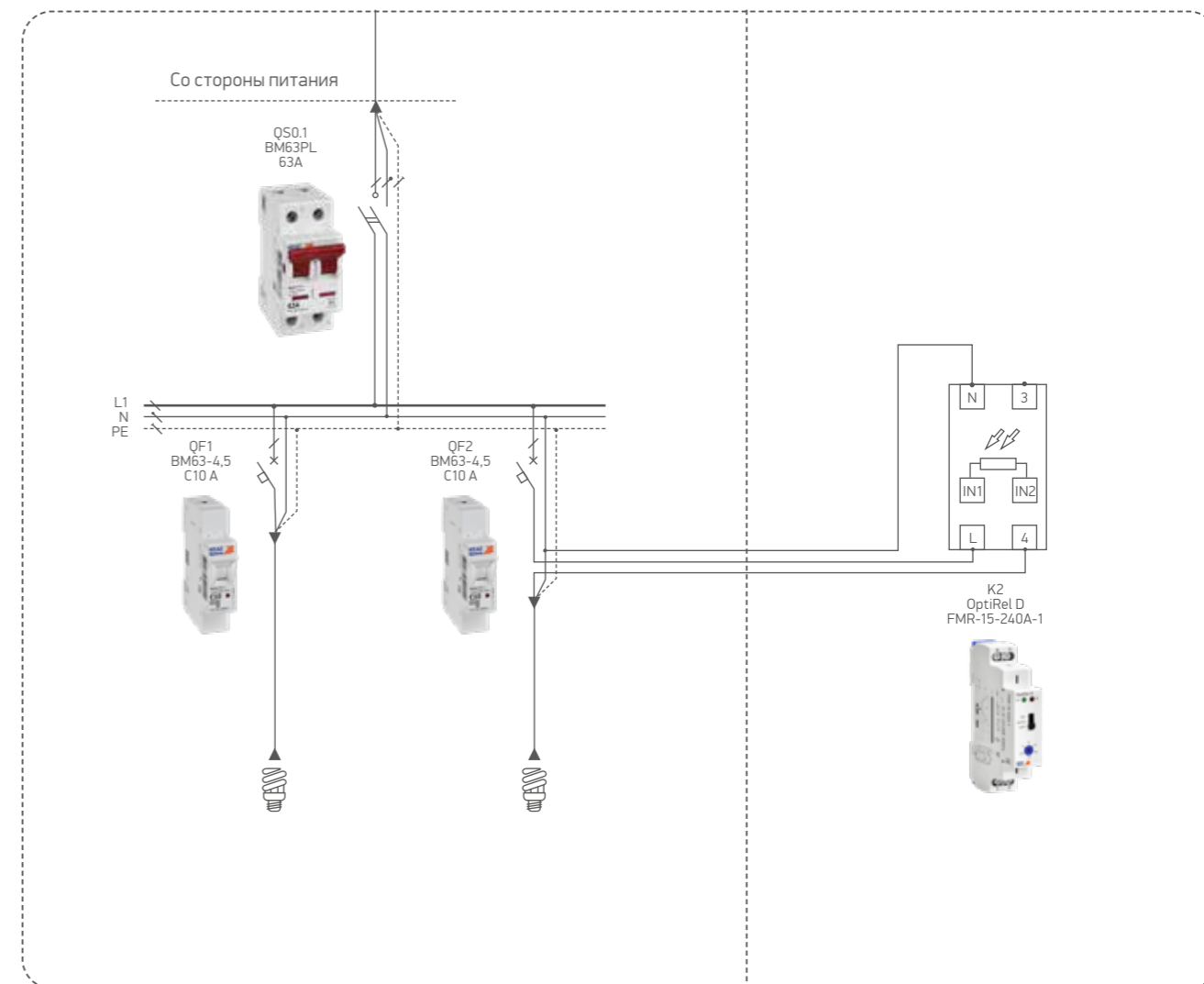
При наличии питания на реле индикатор питания сети горит зеленым постоянно. Индикатор срабатывания реле мигает красным при достижении установленного порога освещенности и по окончании фиксированного диапазона задержки срабатывания t равном 120 с.

Если освещенность ниже уровня, установленного потенциометром, то сработает выход реле (контакт №4).

Если освещенность выше уровня, установленного потенциометром, то выход реле (контакт №4) отключается.

Размыкание контакта №4 может быть произведено при помощи внешнего выключателя, подключенного к контакту №3.

Замыкание и размыкание контакта №4 при работе в режиме АВТО от датчика освещенности происходит после выдержки фиксированного диапазона задержки срабатывания t равном 120 с, при использовании внешнего выключателя – без задержки срабатывания.



Импульсное реле

Импульсное реле предназначено для управления освещением из нескольких точек при помощи выключателей с самовозвратом за счет подачи кратковременного импульса напряжения на катушку импульсного реле.

Использование реле позволяет упростить схему управления освещением и сократить количество прокладываемого кабеля по сравнению со схемой с проходными выключателями.

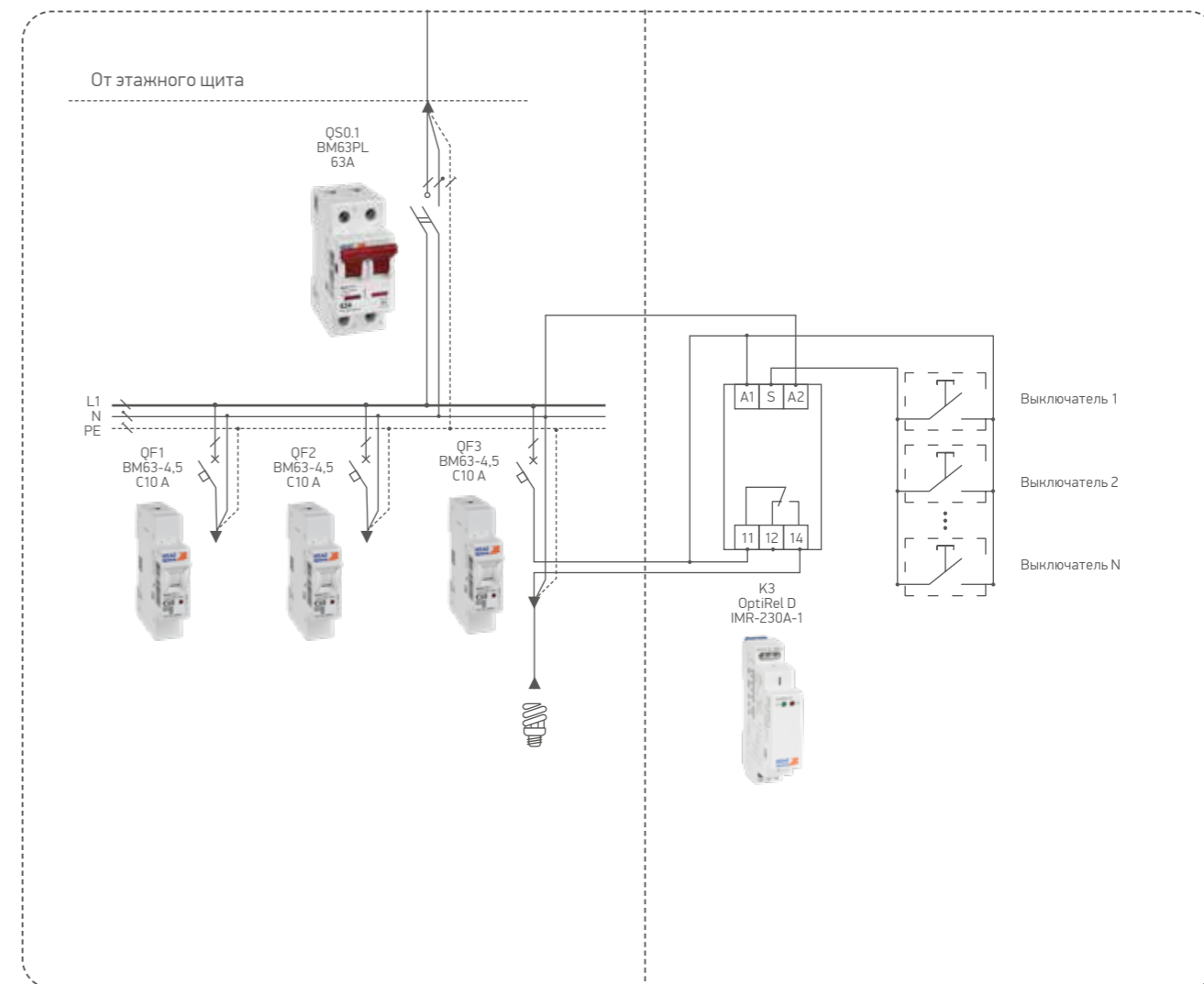
Подключение

Импульсное реле устанавливается в цепь питания управляемой нагрузки после автоматического выключателя, защищающего линию.

Клеммы питания (A1-A2), клеммы управления (A1-S), клеммы исполнительного реле (11, 12, 14) необходимо подключить согласно представленной схеме.

Описание работы

Реле обеспечивает дистанционное управление нагрузкой с помощью параллельно соединённых кнопочных выключателей. Функция управления импульсом используется для включения освещения проходного типа. Включение и выключение происходит с кнопочного выключателя коротким импульсом. При срабатывании реле контакты 11-12 размыкаются, контакты 11-14 замыкаются и запитывают нагрузку. Отключение происходит нажатием любого из кнопочных выключателей.



Центральное управление освещением. Мастер выключатель

Данное решение позволяет при помощи одного выключателя централизованно управлять освещением: отключать/включать необходимые группы нагрузок, в частности, организовать управление всем освещением или неприоритетной нагрузкой с одного места. Данное решение позволяет при помощи одного выключателя централизованно управлять освещением: отключать/включать необходимые группы нагрузок, в частности, организовать управление всем освещением или неприоритетной нагрузкой с одного места.

Подключение

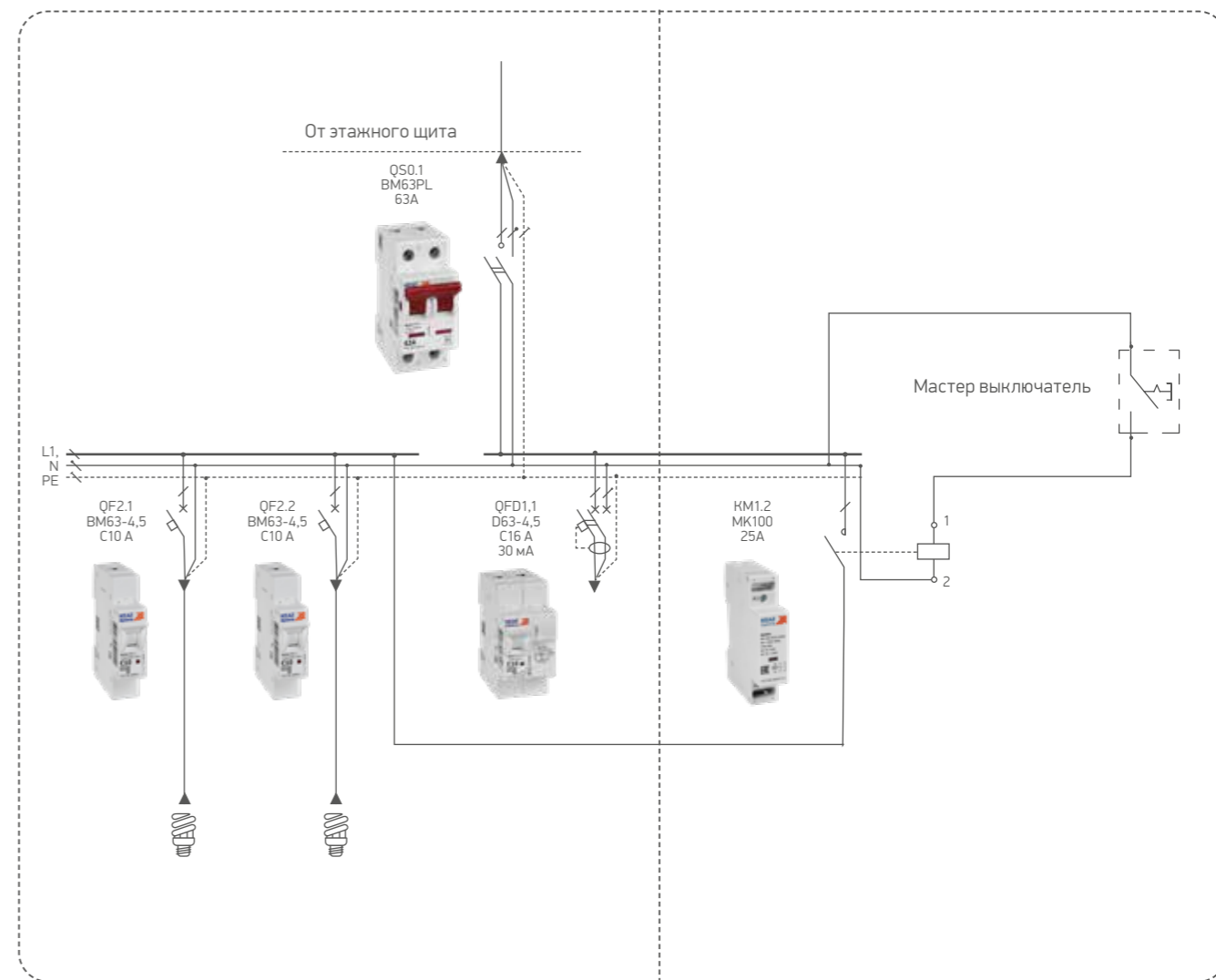
Выключатель может быть установлен в любом месте на территории объекта.

Выбор номинального тока контактора определяется суммарной мощностью потребителей, которые запитаны от контактора.

Также при выборе контактора следует учитывать категорию применения потребителей, типы ламп освещения и максимальные пиковые токи ламп в момент включения.

Описание работы

Замыкание/размыкание контактов выключателя подает питание на катушку контактора постоянного действия, который, в свою очередь, управляет выбранной группой потребителей – включает или выключает нагрузку.



Устройство защиты от импульсных перенапряжений

Устройство защиты от импульсных перенапряжений (УЗИП) предназначено для защиты электрического и электронного оборудования потребителя от импульсных пиков напряжения (грозовых и коммутационных). Выполняются две основные задачи: ограничение импульсного перенапряжения до необходимого уровня и отведение импульсного тока на землю в обход электротехнического оборудования.

Подключение

Конструктивно устройство состоит из неподвижного основания и съемного модуля. Основание крепится непосредственно к конструкциям распределительного шкафа на DIN-рейку. УЗИП должен быть дополнительно защищен устройством защиты от сверхтока. В качестве подобного устройства можно использовать автоматический выключатель или плавкий предохранитель с отключающей способностью, соответствующей предполагаемому току короткого замыкания в месте установки УЗИП. Номинальный ток защитного устройства не должен превышать номинал автоматического выключателя, защищающего линию со стороны питания. Для присоединения к зажимам УЗИП рекомендуется применять гибкие провода с резиновой или полихлорвиниловой изоляцией с нормальной или гибкой жилой. Площадь поперечного сечения присоединяемых проводов:

- одножильного: 4...35 мм²;
- многожильного: 4...25 мм².

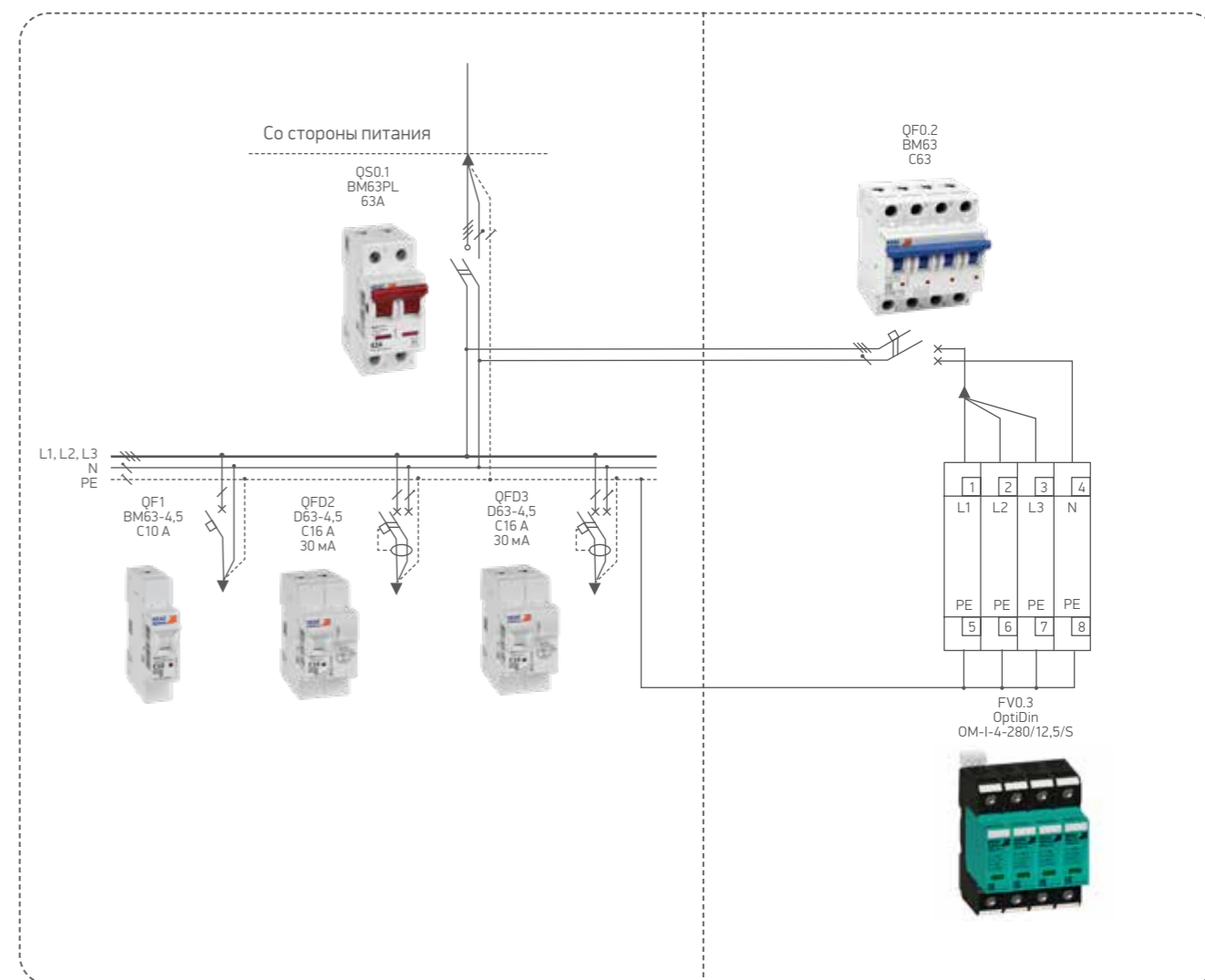
Эксплуатация

УЗИП срабатывает в случае возникновения в сети импульсных пиков напряжения в результате грозовых или коммутационных перенапряжений.

Индикатор состояния износа УЗИП имеет три состояния и указывает:

- зеленый – устройство исправно;
- красный – устройство вышло из строя, требует немедленной замены;
- желтый – рекомендуется замена в связи с частичной изношенностью.

Замена втычного модуля производится только при обесточенной электросети!



Селективный АВДТ в этажном щите

Селективный автоматический выключатель дифференциального тока (АВДТ) в этажном щите предназначен для защиты от поражения электрическим током, а также для предотвращения возгораний и пожаров, возникающих вследствие протекания токов утечки и замыканий на землю, для защиты от перегрузок и коротких замыканий и оперативных включений и отключений указанных цепей. Для координации срабатывания защиты от утечки тока, с АВДТ, установленными в квартирном щитке, рекомендуется применять в этажном щите селективные АВДТ типа OptiDin VD63 с индексом S и номинальным отключающим дифференциальным током не менее 100 мА.

Подключение

АВДТ устанавливается в этажном щите на DIN-рейку согласно схемы подключения.

Перед включением АВДТ и повторным включением после устранения причины срабатывания, вызванной появлением дифференциального тока, необходимо сначала взвести ручку управления на механизме защитного отключения, а потом взвести ручку автоматического выключателя. После монтажа и проверки его правильности АВДТ включают, подают напряжение и нажимают кнопку «Тест». АВДТ должен отключиться, что свидетельствует об исправности. После этого можно приступить к его эксплуатации.

Описание работы

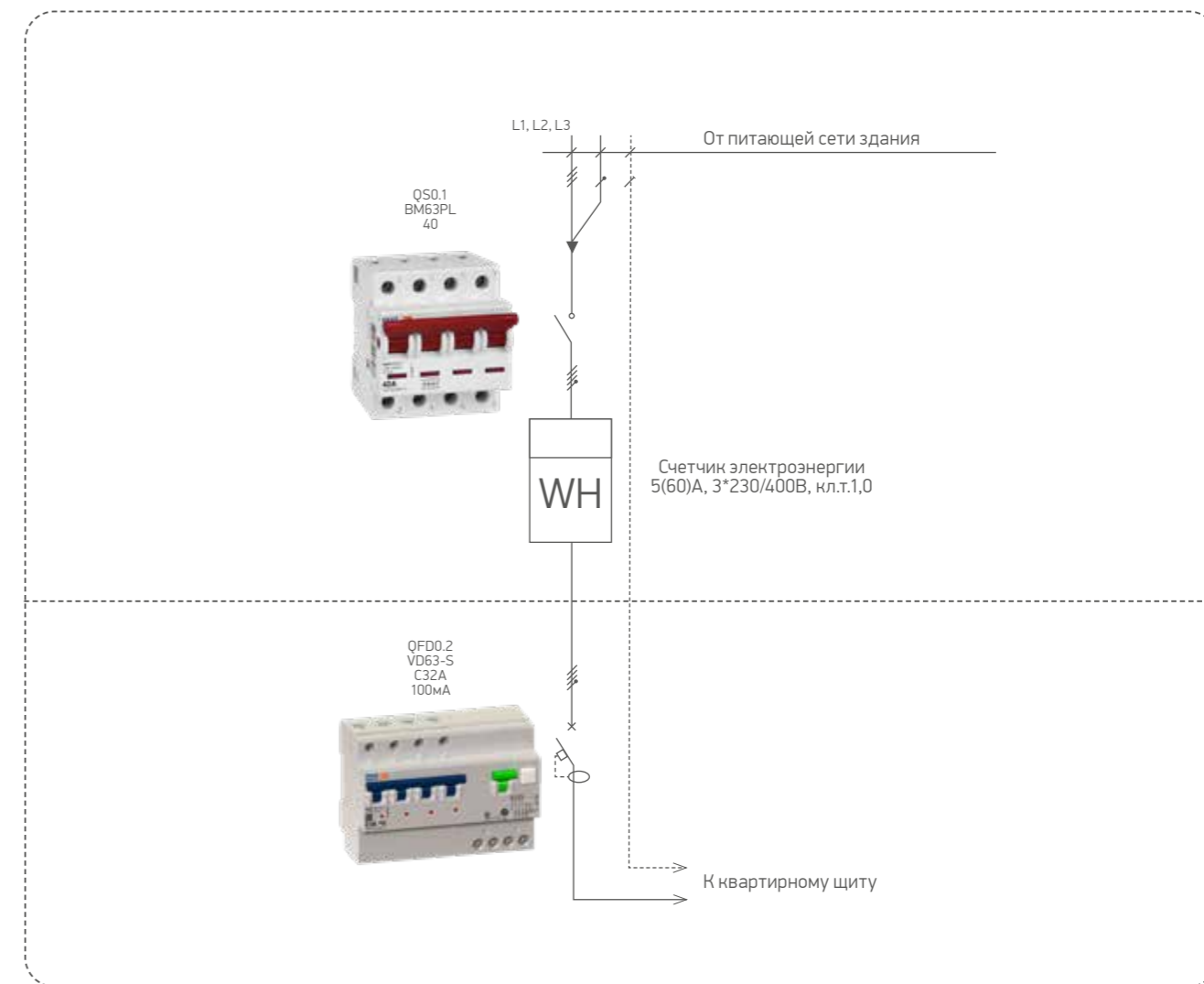
Если происходит отключение АВДТ, то необходимо определить причину срабатывания.

Если ручка механизма защитного отключения осталась включенной, то сработала защита от сверхтока (перегрузка или короткое замыкание). После устранения перегрузки (отключения оборудования) или выявления места короткого замыкания включить АВДТ.

Если при срабатывании АВДТ ручка механизма защитного отключения находится в положении отключено, то причиной было появление дифференциального тока. В этом случае вид неисправности определяется в следующем порядке:

- а) взвести АВДТ, если АВДТ взводится, то это означает, что в электроустановке имела место утечка тока на землю, вызванная нестабильным или кратковременным нарушением изоляции. Проверить работоспособность АВДТ нажатием кнопки «Т».
- б) если АВДТ не взводится, то это означает, что в электроустановке имеет место дефект изоляции какого-либо электроприемника, электропроводки, монтажных проводов электрощита, или АВДТ неисправен.

Проверка исправности АВДТ производится нажатием на кнопку «Т». Периодичность проверки – не реже одного раза в месяц



Подключение генератора

В частном доме генератор применяется для аварийного электроснабжения (всей электроустановки или только приоритетных нагрузок) при потере основного источника напряжения.

Установка

Для реализации электроснабжения потребителей от генератора требуется на вводе в распределительный щит частного дома установить реверсивный выключатель-разъединитель (PBP) (QS0.2), который позволяет выбрать питающую линию: основной источник питания или питание от генератора. Выбор номинального тока PBP определяется мощностью генераторной установки и мощностью запитываемых потребителей при работе от генератора. В месте установки генератора должен быть установлен автоматический выключатель QF0 для защиты кабельной линии от места установки генератора до распределительного щита. Наличие напряжения на основном источнике питания определяется посредством сигнальной лампы, установленной на вводе. Дополнительно можно установить Реле контроля напряжения для отключения основного ввода при плохом качестве параметров сети (смотри типовую схему: «Трёхфазное Реле контроля фаз»). Для визуализации наличия напряжения на линии от генератора также устанавливается сигнальная лампа.

Эксплуатация

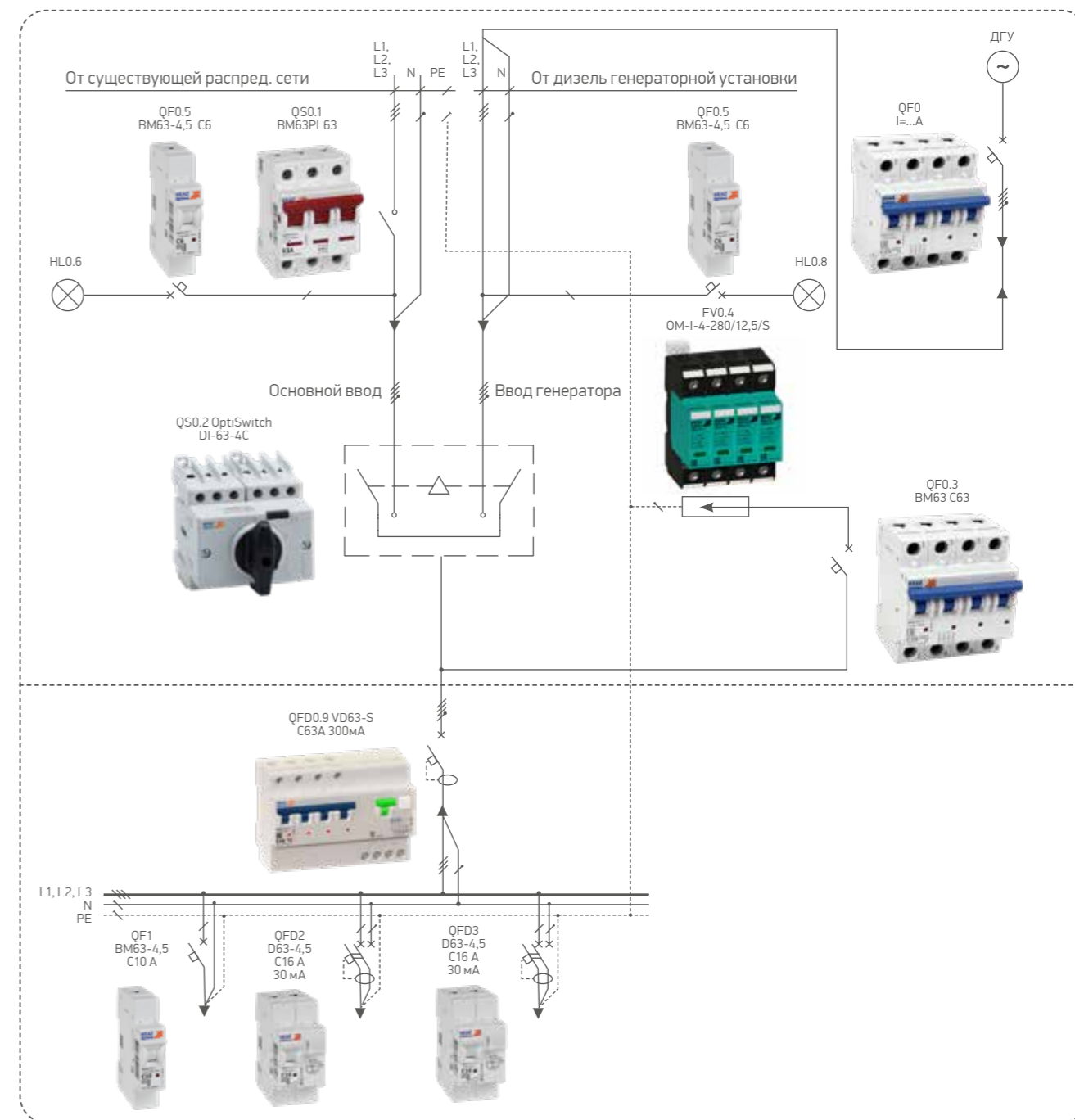
Реверсивный выключатель-разъединитель имеет три положения – I-0-II:

I – Основной ввод;

0 – Отключено;

II – Ввод генератора.

При пропадании основного источника питания (отсутствие индикации сигнальной лампы) следует перевести PBP в положение – Отключено. Далее запустить генератор, при выходе генератора на номинальный режим следует произвести переключение PBP на второй источник питания – положение II.





Опыт в разработке и производстве

Масштабный опыт КЭАЗ в разработке и производстве аппаратов для промышленного сегмента позволяет нам предложить надежные решения для жилого строительства.

КЭАЗ расширил линейку модульных устройств OptiDin – ассортимент пополнили аппараты с предельной коммутационной способностью 4,5 кА.

- Автоматические выключатели
- Выключатели нагрузки
- Автоматические выключатели дифференциальные тока



Расширенное окно индикации состояния контактов



Индикация положения контактов



Лучшее охлаждение за счет профильных углублений на корпусе



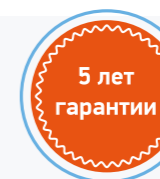
Ускоренный монтаж

одним инструментом, благодаря стандартизованным клеммам, единой величине момента затяжки и длине зачистки проводника



Надежность

Стойкость к износу:
10 000 циклов для OptiDin BM63 и D63
14 000 циклов для OptiDin BM63PL



5 лет гарантии

Не работает выключатель – есть возможность безусловной замены! Условия на www.keaz.ru

Техническая поддержка

- Консультируем по продуктам
- Помогаем собрать готовые решения



Альбом типовых решений

Типовые проекты щитов для частных жилых квартир и домов доступны для скачивания на ЭЛЕКТРОМОНТАЖНИК.РУС

Переходи на сайт и узнай еще больше о новинках и сервисах поддержки партнеров и клиентов



QR-код на корпусе аппаратов

позволяет быстро получить информацию о продукте и сопутствующую документацию на официальном сайте.



8 800 777-94-62 | www.keaz.ru



keaz.ru